

PATENT ABSTRACTS OF JAPAN

(11)Publication number : 2000-221469

(43)Date of publication of application : 11.08.2000

(51)Int. Cl.

G02F 1/133
G09G 3/34
G09C 3/36

(21)Application number : 11-025441

(71)Applicant : MITSUBISHI ELECTRIC CORP

(22)Date of filing : 02.02.1999

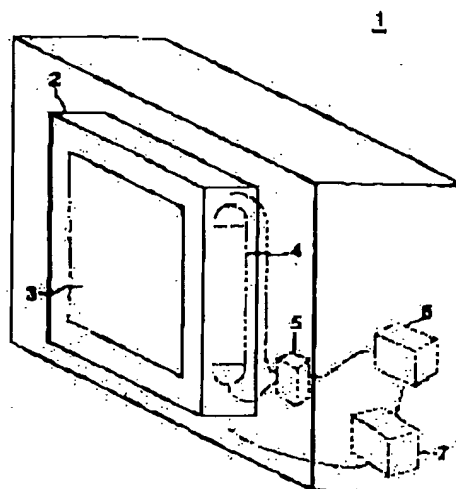
(72)Inventor : TERASAWA TAKESHI

(54) LIQUID CRYSTAL DISPLAY DEVICE

(57)Abstract:

PROBLEM TO BE SOLVED: To provide a liquid crystal display device capable of realizing a high quality image display.

SOLUTION: This liquid crystal display device 1 includes a liquid crystal panel 3, a display signal control part 7, a light source control part 6, a light source drive part 5 and a light source 4. A modulation circuit incorporated in the light source control part 6 outputs a pulse signal according to a synchronizing signal (vertical or horizontal) supplied from the display signal control part 7. A comparison circuit incorporated in the light source control part 7 compares the pulse signal with a backlight current of a power source. The current value of the power source is changed based on the comparison result. Thus, since the backlight current is changed steeply synchronously with the synchronizing signal, the response of an optical system is sharpened.



LEGAL STATUS

[Date of request for examination]

[Date of sending the examiner's decision of rejection]

[Kind of final disposal of application other than the examiner's decision of rejection or application converted registration]

[Date of final disposal for application]

[Patent number]

[Date of registration]

[Number of appeal against examiner's decision of rejection]

[Date of requesting appeal against examiner's decision of rejection]

[Date of extinction of right]

(10) 日本国特許庁 (J P)

(12) 公開特許公報 (A)

(11) 特許出願公開番号

特開2000-221469

(P2000-221469A)

(43) 公開日 平成12年8月11日 (2000.8.11)

(51) Int. Cl. ⁷	識別記号	FI	テロト [*] (参考)
G 0 2 F 1/133	5 3 5	G 0 2 F 1/133	5 3 5 2 H 0 9 3
G 0 9 G 3/34		G 0 9 G 3/34	J 5 C 0 0 6
3/36		3/36	5 C 0 8 0

審査請求 未請求 請求項の数12 OL (全10頁)

(21) 出願番号 特願平11-25441

(22) 出願日 平成11年2月2日 (1999.2.2)

(71) 出願人 000008013

三菱電機株式会社

東京都千代田区丸の内二丁目2番3号

(72) 発明者 寺沢 豊

東京都千代田区丸の内二丁目2番3号 三

菱電機株式会社内

(74) 代理人 100064745

弁理士 深見 久郎 (外3名)

Fターム (参考) 2H093 NC42 NCS9 ND04 ND07

5C006 AAD1 AAD2 AA11 AF45 BB16

BF14 EA01 FA51 FA54

5C080 AA10 BB05 DD01 DD27 EE29

FF11 GG08 JJ02 JJ03 JJ04

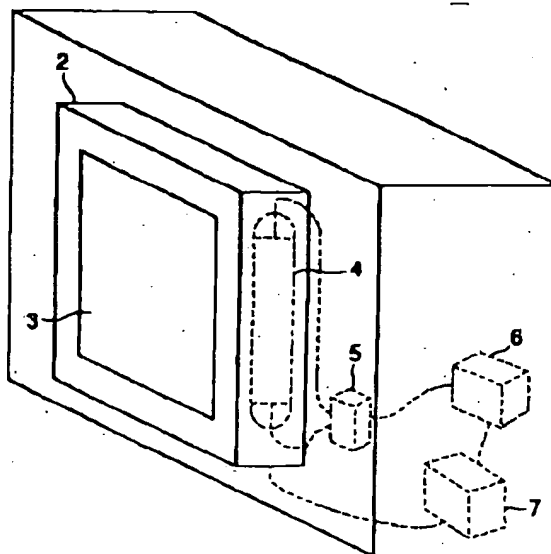
JJ05 JJ06

(54) 【発明の名称】 液晶表示装置

(57) 【要約】

【課題】 高品質な画像表示を提供することが可能な液晶表示装置を提供する。

【解決手段】 本発明の液晶表示装置1は、液晶パネル3、表示信号制御部7、光源制御部6、光源駆動部5、および光源4を含む。光源制御部6に含まれる変調回路51は、表示信号制御部7から受ける同期信号(垂直または水平)に応じてパルス信号を出力する。光源制御部6に含まれる比較回路52は、パルス信号と電源54のバックライト電流とを比較する。比較結果に基づき電源54の電流値が変化する。この結果、同期信号に同期してバックライト電流が急峻に変化するため、光学系の応答が尖鋭化する。



【特許請求の範囲】

【請求項1】 液晶パネルと、
前記液晶パネルに光量を与える光源と、
画像信号と同期信号とを含む表示信号を発生し、前記表示信号を前記液晶パネルに供給する表示信号制御手段と、
前記同期信号に同期して、前記光源から出力される光量を急峻に変調させる光源制御手段とを備える、液晶表示装置。

【請求項2】 前記光源制御手段は、
前記光源に接続される電源と、
前記同期信号を検出する検出手段と、
前記検出手段の出力を急峻に変調する変調手段と、
前記電源の出力する電流と前記変調手段の出力とを比較する比較回路とを含み、
前記電源は、前記比較回路の出力に応じて前記電流を変化させる、請求項1記載の液晶表示装置。

【請求項3】 前記液晶パネルは、
複数の走査線と、
複数の画像信号線と、
前記複数の走査線と前記複数の画像信号線との交点にそれぞれ配置され、各々が液晶セルを含む複数の画素とを含み、
前記同期信号は、
前記複数の走査線のすべてが選択されるごとに発生する垂直同期信号であって、
前記光源制御手段は、前記同期信号として前記垂直同期信号を受ける、請求項2記載の液晶表示装置。

【請求項4】 前記液晶パネルは、
複数の走査線と、
複数の画像信号線と、
前記複数の走査線と前記複数の画像信号線との交点にそれぞれ配置され、各々が液晶セルを含む複数の画素とを含み、
前記同期信号は、
前記複数の走査線のそれぞれが選択されるごとに発生する水平同期信号を含み、
前記光源制御手段は、前記同期信号として前記水平同期信号を受ける、請求項2記載の液晶表示装置。

【請求項5】 液晶パネルと、
前記液晶パネルに光量を与える光源と、
画像信号と同期信号とを含む表示信号を発生し、前記表示信号を前記液晶パネルに供給する表示信号制御手段と、
前記光源を連続点灯させ、かつ前記同期信号に同期して前記光源から出力される光量を急峻に変調させる光源制御手段とを備える、液晶表示装置。

【請求項6】 前記光源制御手段は、
前記光源に接続される電源と、
前記同期信号を検出する検出手段と、

前記検出手段の出力を急峻に変調する変調手段と、
前記電源の出力する電流と前記変調手段の出力とを比較する比較回路と、
前記比較回路の動作点をずらすオフセット手段とを含み、
前記電源は、前記比較回路の出力に応じて前記電流を変化させる、請求項5記載の液晶表示装置。

【請求項7】 前記液晶パネルは、
複数の走査線と、
10 複数の画像信号線と、
前記複数の走査線と前記複数の画像信号線との交点にそれぞれ配置され、各々が液晶セルを含む複数の画素とを含み、
前記同期信号は、
前記複数の走査線のすべてが選択されるごとに発生する垂直同期信号であって、
前記光源制御手段は、前記同期信号として前記垂直同期信号を受ける、請求項6記載の液晶表示装置。

【請求項8】 前記液晶パネルは、
20 複数の走査線と、
複数の画像信号線と、
前記複数の走査線と前記複数の画像信号線との交点にそれぞれ配置され、各々が液晶セルを含む複数の画素とを含み、
前記同期信号は、
前記複数の走査線のそれぞれが選択されるごとに発生する水平同期信号を含み、
前記光源制御手段は、前記同期信号として前記水平同期信号を受ける、請求項6記載の液晶表示装置。

【請求項9】 液晶パネルと、
30 前記液晶パネルに光量を与える光源と、
画像信号と同期信号とを含む表示信号を発生し、前記表示信号を前記液晶パネルに供給する表示信号制御手段と、
前記液晶パネルに表示される画像の変化を検出する画像検出手段と、
前記同期信号に同期して前記光源から出力される光量を急峻に変調させる光源制御手段とを備え、
前記光源制御手段は、前記画像検出手段の検出結果に基づき前記光量に対する変調の急峻さを変化させる、液晶表示装置。

【請求項10】 前記画像検出手段は、
前記画像信号の変化量に基づき前記画像の変化を検出する手段と、
前記検出結果に応じて変化する検出信号を発生する手段とを含み、
前記光源制御手段は、
前記光源に接続される電源と、
前記同期信号を検出する検出手段と、
50 前記検出手段の出力を急峻に変調する変調手段と、

3

前記電源の出力する電流と前記変調手段の出力とを比較する比較回路と、

前記変調手段と前記比較回路との間に配置され、前記検出信号に応じて前記変調手段の出力を増幅する増幅器とを含み、

前記電源は、前記比較回路の出力に反応して前記電流を変化させる、請求項9記載の液晶表示装置。

【請求項11】 前記液晶パネルは、

複数の走査線と、

複数の画像信号線と、

前記複数の走査線と前記複数の画像信号線との交点にそれぞれ配置され、各々が液晶セルを含む複数の画素とを含み、

前記同期信号は、

前記複数の走査線のすべてが選択されるごとに発生する垂直同期信号であって、

前記光源制御手段は、前記同期信号として前記垂直同期信号を受ける、請求項10記載の液晶表示装置。

【請求項12】 前記液晶パネルは、

複数の走査線と、

複数の画像信号線と、

前記複数の走査線と前記複数の画像信号線との交点にそれぞれ配置され、各々が液晶セルを含む複数の画素とを含み、

前記同期信号は、

前記複数の走査線のそれぞれが選択されるごとに発生する水平同期信号を含み、

前記光源制御手段は、前記同期信号として前記水平同期信号を受ける、請求項10記載の液晶表示装置。

【発明の詳細な説明】

【0001】

【発明の属する技術分野】本発明は、表示装置に関し、特に液晶セルを有する液晶表示装置に関するものである。

【0002】

【従来の技術】液晶表示装置で表示される動画は、CRTに比べ画像が不鮮明である。この原因の1つは、液晶の光学的応答速度がCRTより遅いことにある。このため、光学的応答速度の速い液晶材料の開発が進められている。また、液晶の光学的応答速度は液晶に加わる電界強度に比例するため、高い印加電圧を加えるための駆動回路の開発も併せて進められている。

【0003】ところで、栗田による「ホールド型ディスプレイの表示方式と動画表示における画質」(第1回LCDフォーラム予稿、第1頁～第6頁、1998年8月)では、液晶の応答はホールド型のため応答速度を向上させるとその光学応答はステップパルスに近づくが、これだけでは動画の画質はCRTなみにならないことが報告されている(以下、文献1と称す)。文献1では、液晶の応答速度をインパルス化させる必要がある旨が記

載されている。

【0004】現状では液晶応答をインパルス化することができない。このため、スエオカによる「TFT-LCDにおける動画の画質の改良」(SID1997論文集、pp203-206)(以下、文献2と称す)に開示されているように、光学応答特性を改善する1つの手法として、光量をパルス化する方法がある。文献2においては、光源を単純にオン/オフさせることで、光学応答特性のインパルス化を図っている。

10 【0005】

【発明が解決しようとする課題】しかしながら、光源を単純にオン/オフさせただけでは、動画の画質はCRTなみにならない。また、光源をオン/オフさせることにより過大な過渡電流が流れる。このため、周辺回路への影響を抑えようとする、コストが高くなってしまう。また、光源を単純にオン/オフさせた場合、オン/オフによってちらつきが生じ静止面の画質が劣化してしまうという問題が生じる。

20 【0006】そこで、本発明は係る問題を解決するためになされたものであり、その目的は、低コストでかつ高品質な画質を提供することが可能な液晶表示装置を提供することにある。

【0007】

【課題を解決するための手段】請求項1に係る液晶表示装置は、液晶パネルと、液晶パネルに光量を与える光源と、画像信号と同期信号とを含む表示信号を発生し、表示信号を液晶パネルに供給する表示信号制御手段と、同期信号に同期して、光源から出力される光量を急峻に変調させる光源制御手段とを備える。

30 【0008】請求項2に係る液晶表示装置は、請求項1に係る液晶表示装置であって、光源制御手段は、光源に接続される電源と、同期信号を検出する検出手段と、検出手段の出力を急峻に変調する変調手段と、電源の出力する電流と変調手段の出力とを比較する比較回路とを含み、電源は、比較回路の出力に反応して前記電流を変化させる。

40 【0009】請求項3に係る液晶表示装置は、請求項2に係る液晶表示装置であって、液晶パネルは、複数の走査線と、複数の画像信号線と、複数の走査線と複数の画像信号線との交点にそれぞれ配置され、各々が液晶セルを含む複数の画素とを含み、同期信号は、複数の走査線のすべてが選択されるごとに発生する垂直同期信号であって、光源制御手段は、同期信号として垂直同期信号を受ける。

50 【0010】請求項4に係る液晶表示装置は、請求項2に係る液晶表示装置であって、液晶パネルは、複数の走査線と、複数の画像信号線と、複数の走査線と複数の画像信号線との交点にそれぞれ配置され、各々が液晶セルを含む複数の画素とを含み、同期信号は、複数の走査線のそれぞれが選択されるごとに発生する水平同期信号を

含み、光源制御手段は、同期信号として水平同期信号を受ける。

【0011】請求項5に係る液晶表示装置は、液晶パネルと、液晶パネルに光量を与える光源と、画像信号と同期信号とを含む表示信号を発生し、表示信号を液晶パネルに供給する表示信号制御手段と、光源を連続点灯させ、かつ同期信号に同期して光源から出力される光量を急峻に変調させる光源制御手段とを備える。

【0012】請求項6に係る液晶表示装置は、請求項5に係る液晶表示装置であって、光源制御手段は、光源に接続される電源と、同期信号を検出する検出手段と、検出手段の出力を急峻に変調する変調手段と、電源の出力する電流と変調手段の出力とを比較する比較回路と、比較回路の動作点をずらすオフセット手段とを含み、電源は、比較回路の出力に応じて電流を変化させる。

【0013】請求項7に係る液晶表示装置は、請求項6に係る液晶表示装置であって、液晶パネルは、複数の走査線と、複数の画像信号線と、複数の走査線と複数の画像信号線との交点にそれぞれ配置され、各々が液晶セルを含む複数の画素とを含み、同期信号は、複数の走査線のすべてが選択されるごとに発生する垂直同期信号であって、光源制御手段は、同期信号として垂直同期信号を受ける。

【0014】請求項8に係る液晶表示装置は、請求項6に係る液晶表示装置であって、液晶パネルは、複数の走査線と、複数の画像信号線と、複数の走査線と複数の画像信号線との交点にそれぞれ配置され、各々が液晶セルを含む複数の画素とを含み、同期信号は、複数の走査線のそれぞれが選択されるごとに発生する水平同期信号を含み、光源制御手段は、同期信号として水平同期信号を受ける。

【0015】請求項9に係る液晶表示装置は、液晶パネルと、液晶パネルに光量を与える光源と、画像信号と同期信号とを含む表示信号を発生し、表示信号を液晶パネルに供給する表示信号制御手段と、液晶パネルに表示される画像の変化を検出する画像検出手段と、同期信号に同期して光源から出力される光量を急峻に変調させる光源制御手段とを備え、光源制御手段は、画像検出手段の検出結果に基づき光量に対する変調の急峻さを変化させる。

【0016】請求項10に係る液晶表示装置は、請求項9に係る液晶表示装置であって、画像検出手段は、画像信号の変化量に基づき画像の変化を検出する手段と、検出結果に応じて変化する検出信号を発生する手段とを含み、光源制御手段は、光源に接続される電源と、同期信号を検出する検出手段と、検出手段の出力を急峻に変調する変調手段と、電源の出力する電流と変調手段の出力とを比較する比較回路と、変調手段と比較回路との間に配置され、検出信号に応じて変調手段の出力を増幅する増幅器とを含み、電源は、比較回路の出力に応じて電流を変化させる。

【0017】請求項11に係る液晶表示装置は、請求項10に係る液晶表示装置であって、液晶パネルは、複数の走査線と、複数の画像信号線と、複数の走査線と複数の画像信号線との交点にそれぞれ配置され、各々が液晶セルを含む複数の画素とを含み、同期信号は、複数の走査線のすべてが選択されるごとに発生する垂直同期信号であって、光源制御手段は、同期信号として垂直同期信号を受ける。

【0018】請求項12に係る液晶表示装置は、請求項10に係る液晶表示装置であって、液晶パネルは、複数の走査線と、複数の画像信号線と、複数の走査線と複数の画像信号線との交点にそれぞれ配置され、各々が液晶セルを含む複数の画素とを含み、同期信号は、複数の走査線のそれぞれが選択されるごとに発生する水平同期信号を含み、光源制御手段は、同期信号として水平同期信号を受ける。

【0019】

【発明の実施の形態】 [実施の形態1] 本発明の実施の形態1における液晶表示装置について図1を用いて説明する。図1は、本発明の実施の形態1における液晶表示装置1について説明するための透視図である。

【0020】図1を参照して、液晶表示装置1は、液晶パネル3、光源4、光源駆動部5、光源制御部6、表示信号制御部7、およびこれらを保持する筐体2より構成される。表示信号制御部7は、液晶パネル3の表示状態を制御する。光源駆動部5は、光源4に電源を供給する。光源4は、当該電源供給に基づき液晶パネル3に光量を与える。光源制御部6は、表示信号制御部7から受ける同期信号に同期して、光源駆動部5のバックライト電流を変調させる。

【0021】図1に示す液晶パネル3の断面について、図2を用いて説明する。図2は、図1に示す液晶パネル3の断面について説明するための図である。図中記号16は光源4から発せられる光量を、記号17は液晶パネル3を通過した後の光量を、記号8はユーザの視点をそれぞれ表わしている。

【0022】図2を参照して、液晶パネル3は、透明基板10および11、ならびに透明電極13および14を備える。透明基板10および11は、ガラス等で構成される。透明基板10および11の間には、液晶12が注入されている。透明基板10上に透明電極13が、透明基板11上に透明電極14が形成される。透明電極14上には、透明電極をオン/オフするためのスイッチ15が形成され、液晶12に電圧を加える構成となっている。光源4は、液晶パネル3に対してユーザの視点8と反対側に配置される。

【0023】透明基板11上に設けられた回路構成について、図3を用いて説明する。図3は、透明基板11上に設けられた回路構成について説明するための図である。図3を参照して、透明基板上には、複数の走査線2

1と、複数の走査線21に直交して設けられる複数の画像信号線20とが配置されている。

【0024】走査線21と画像信号線20との直交部分に画素22が配置される。画素22は、スイッチング素子24、画素電極23および対向電極28を含む。画素電極23と透明な対向電極28との間に液晶12が封入される。画素電極23、対向電極28および液晶12は、液晶セルを形成する。なお、図2に示す透明電極14は、図3に示す画素電極23により、図2に示す透明電極13は、図3に示す対向電極28によりそれぞれ構成される。

【0025】スイッチング素子24は、たとえばTFTで構成される。スイッチング素子24のドレイン電極は画素電極23と接続され、ゲート電極25は走査線21と接続され、ソース電極は画像信号線20とそれぞれ接続される。なお、図2に示すスイッチ15は、図3に示すスイッチング素子24により構成される。

【0026】次に、図3に示す回路動作について説明する。表示信号制御部7から、各走査線21を駆動する走査線信号と、当該走査線信号に同期して表示信号とが送られてくる。表示信号は、画像信号線20に供給する画像信号と、同期信号（垂直同期信号および水平同期信号）とで構成される。

【0027】走査線21は、液晶パネル3の上方から下方へ、または逆方向に1線ごとに順次駆動（選択）される。スイッチング素子24は、対応する走査線21の電圧（走査線信号）に反応してオン/オフする。スイッチング素子24がオン状態となると、対応する画像信号線20の画像信号が対応する画素電極23に送られる。これにより、画素22の内容が更新される。

【0028】1つの走査線の選択毎に水平同期信号が送られている。すべての走査線21に対し走査線信号が送られた段階で、液晶パネル3における画像全体の更新が完了する。この時点で、垂直同期信号が送られてくる。垂直同期信号が送られた後に、すべての走査線21が初期化される。その後、再び走査線21の駆動が開始される。

【0029】次に、本発明の実施の形態1における液晶表示装置1の主要部の構成について、図4および図5を用いて説明する。図4は本発明の実施の形態1における液晶表示装置1の主要部の構成を説明するための図であり、図5は、図4に示す回路の動作について説明するためのタイミングチャートである。

【0030】図4を参照して、光源制御部6は、同期信号検出部50、変調回路51、および比較回路52を含む。同期信号検出部50は、表示信号制御部7から出力される同期信号を検出する。ここで、同期信号としては、垂直同期信号または水平同期信号のいずれであってもよい。図5に示すように、変調回路51は、同期信号検出部50から出力される信号に反応してパルス信号を

出力する。

【0031】図4を参照して、比較回路52の正の入力端子（+端子）は変調回路51の出力を、負の入力端子（-端子）は電流計53の出力を受ける。比較回路52は、変調回路51の出力するパルス信号と電流計53の出力するランプ電流値とを比較する。

【0032】光源駆動部5は、電流計53と電源54とを含む。電源54は、光源4に電源を供給する。電流計53は、電源54におけるバックライト電流（ランプ電流）を検出し、図5に示すようにランプ電流値を出力する。電源54は、比較回路52の比較結果に基づきランプ電流を調整する。より具体的には、ランプ電流値がパルス信号より小さい場合、電源54から出力されるランプ電流を増加させる。これにより、図5に示すように、ランプ電流（ランプ電流値）は目標とするパルス信号に近づく。パルス電源54のバックライト電流は、同期信号に同期して急峻に変調することになる。

【0033】光源4に用いられるバックライトの駆動電源は、一般に直流ではない。電源54は、20～50kHzすなわち、0.05～0.02msの間隔でスイッチングさせた交流電源であり、この交流電源を用いて光量の制御を行なっている。すなわち、液晶12に比べて極めて高速に光量の制御が行なわれている。したがって、バックライトのランプ電流を急峻に変調させることで、液晶パネル3と光源4とを含めた光学応答を急峻なインパルス型に変換することが可能となる。

【0034】ここで、本発明の実施の形態1における効果について、図6～図8を用いて説明する。図6は、本発明の実施の形態1における液晶表示装置1の光学応答特性について説明するためのタイミングチャートである。図中、光量16は、光源から発せられる光量を、パネル透過光量17は、液晶パネル3を透過した光量をそれぞれ表わしている。

【0035】図6を参照して、同期信号に同期して、ある画素の液晶12に加える電圧値を変化させる。これにより液晶の透過率が変化する。光源制御部6により、同期信号に同期して光源4の光量が急峻に変調する。パネル透過光量17は、光量16と液晶の透過率との積に比例する。したがって、パネル透過光量17は、急峻な応答に変換されていることになる。

【0036】対比のため、液晶の透過率の応答速度を速くした場合の光学応答特性について、図7を用いて説明する。図7は、液晶の透過率の応答速度を速くした場合の光学応答特性について説明するためのタイミングチャートである。図7を参照して、たとえば、液晶材料の変更、液晶の駆動電圧を高くするなどして、図6に対して液晶の透過率を透過率の応答速度を速くしたとする。光量16は一定量とする。この場合、パネル透過光量17（光量16と液晶の透過率との積に比例）は、図7に示すような波形となり、液晶の光学応答がステップ応答に

近づくと、しかしながら、上述したように、液晶の応答速度を高速化することのみでは動画の画質はCRTに比べ不鮮明である。また、図7に比べ、図8の場合の方が、急峻な応答を実現している。

【0037】さらに対比のため、光源をオン/オフさせた場合の光学応答特性を図8を用いて説明する。図8は、光源をオン/オフさせた場合の光学応答特性を説明するためのタイミングチャートである。図8を参照して、この場合、光量16を同期信号に同期してオン/オフさせる。光源4を単純にオン/オフすることにより、全体10の光学応答がインパルス型に近づいている。しかしながら、図8に比べ、図6の場合の方が、急峻な応答を実現している。

【0038】このように、本発明の実施の形態1における液晶表示装置1は、表示信号を構成する同期信号（垂直同期信号または水平同期信号）に同期させて、光源4の光量を急峻に変調させる光源制御部6を備えることにより、光学応答をインパルス型に近づけることが可能となる。この結果、簡単な回路構成および低コストで、鮮明な動画表示を実現することが可能となる。

【0039】【実施の形態2】本発明の実施の形態2における液晶表示装置について図9を用いて説明する。図9は、本発明の実施の形態における液晶表示装置の主要部の構成を説明するための図である。本発明の実施の形態2においては、光源4を連続点灯させるとともに、光源4の光量を表示信号を構成する同期信号（垂直同期信号または水平同期信号）に同期させて変調させる。なお、本発明の実施の形態1における液晶表示装置1と同じ構成には、同じ記号および符号を付しその説明を省略する。

【0040】図9を参照して、本発明の実施の形態2では、図3に示す光源制御部6に代わって光源制御部8を備える。光源制御部8は、同期信号検出部50、変調回路51、比較回路52およびオフセット回路55を含む。オフセット回路55は、たとえば、図9に示すようにダイオードで構成する。オフセット回路55は、電流計53と比較回路52の負の入力端子との間に配置する。オフセット回路55により、比較回路52の動作点をずらす。これにより、光源4の光量は、明るさを視認できない程度の微小値（連続点灯に対応）を保持し、かつ同期信号が発生した場合にはこれ同期して急峻に変化することになる。

【0041】本発明の実施の形態2における光学応答特性を、図10を用いて説明する。図10は、本発明の実施の形態2における光学応答特性を説明するためのタイミングチャートである。図10を参照して、同期信号に10 応答して液晶12に電圧を印加する。液晶12は電界によって透過率を変化させる。光源制御部8により、光源4の光量16は、明るさを視認できない程度の一定の値であり、かつ同期信号が発生した場合にはこれに同期し

て急峻に変化することになる。この結果、パネル透過光量17（光量16と液晶の透過率との積に比例）は、コンスタントな波形と急峻な波形とを足し合わせた形になる。

【0042】光源4をオン/オフさせた場合、オン/オフのたびに過渡的に大きな電流が流れるため、耐圧の高い部品が必要となり、またノイズが発生するためにシールド部材が新たに必要となる。一方、人間に視認できる10 明暗にはダイナミックレンジがある。したがって、本発明の実施の形態2のように微小な光量（人間に明るさを視認できない程度の量）で連続点灯することにより、光源4をオン/オフさせることにより発生する過渡的な電流の増加を回避することができる。また、上述したように、同期信号に同期して光量を急峻に変調させることにより、鮮明な動画表示が可能となる。

【0043】【実施の形態3】本発明の実施の形態3における液晶表示装置について図11を用いて説明する。図11は、本発明の実施の形態3における液晶表示装置の主要部の構成を説明するための図である。本発明の実施の形態3においては、光源4の光量を同期信号に同期して変調させるとともに、表示画面の画素の変化量に応じた変調の度合い（急峻さ）を変化させる。なお、本発明の実施の形態1における液晶表示装置1と同じ構成には、同じ記号および符号を付しその説明を省略する。

【0044】図11を参照して、本発明の実施の形態3における液晶表示装置は、光源制御部6に代わり光源制御部9を備えるとともに、動画検出回路60を備える。動画検出回路60は、抵抗62および65、電源61、差動アンプ63ならびにコンデンサ64を含む。抵抗62は、電源61と表示信号制御部7との間に接続される。抵抗62の両端の電位差は、表示信号制御部7を流れる電流に比例する。

【0045】差動アンプ63は、抵抗62の両端の電位差を増幅する。コンデンサ64は、差動アンプ63の出力ノードとノードN1との間に接続される。抵抗65は、ノードN1と接地電圧との間に接続される。コンデンサ64および抵抗65は、微分回路を構成する。

【0046】光源制御部9は、同期信号検出部50、変調回路51、比較回路52および増幅器56を含む。増幅器56は、変調回路51の出力ノードと比較回路52の正の入力端子との間に配置する。増幅器56のゲインの大小を、ノードN1の信号で制御する。

【0047】表示信号制御部7を流れる電流の平均値は、画素（画像信号）の変化量に応じて変化する。すなわち、表示信号制御部7を流れる電流の平均値は、静止画面であれば一定であり、動画であれば、動画の程度に応じて変化する。

【0048】抵抗62の両端の電位差は、表示信号制御部7を流れる電流に比例する。差動アンプ63は、この電位差を増幅する。したがって、コンデンサ64および

抵抗65から構成される微分回路の出力が、動面の大小、動面の有無に比例することになる。

【0049】図12は、本発明の実施の形態3における液晶表示装置の光学応答特性を説明するためのタイミングチャートである。図11および図12を参照して、動面表示の場合には、コンデンサ64および抵抗65から構成される微分回路の出力値が大きくなる。これに連動して増幅器56のゲインが大きくなる。この結果、比較回路52から出力されるパルス信号が急峻になる。したがって、記号17aに示すように光源4の光量が急峻に変化し、インパルス型に近づく。

【0050】一方、静止面表示の場合、コンデンサ64および抵抗65から構成される微分回路の出力値が小さくなる。このため比較回路52の出力するパルス信号の波形は緩やかになる。したがって、記号17cに示すように光源4の光量は一定値に近づく。さらに、静止面と動面とが混在している場合には、記号17bに示すようにインパルス応答に平坦化部が加わる。

【0051】このように、本発明の実施の形態3の液晶表示装置によれば、同期信号に同期して光源4の光量を変調させるとともに、表示画面の画素の変化量(動面/静止面)に基づき変調の急峻さを変化させる光源制御部9を設けることにより、動面表示の場合には動面の画質が改善され、静止面表示においては光量を変調することによるちらつきを防止することが可能となる。この結果、簡単な回路構成および低コストで、静止面および動面にかかわらず、常に鮮明な画像表示を実現することが可能となる。

【0052】今回開示された実施の形態はすべての点で例示であって制限的なものではないと考えられるべきである。本発明の範囲は上記した説明ではなくて特許請求の範囲によって示され、特許請求の範囲と均等の意味および範囲内でのすべての変更が含まれることが意図される。

【0053】

【発明の効果】以上のように、請求項1～請求項4に係る液晶表示装置によれば、表示信号の同期信号に同期させて光源の光量を急峻に変調させることにより、鮮明な動面表示を実現することが可能となる。

【0054】また、請求項5～請求項8に係る液晶表示装置によれば、光源を連続点灯させ、かつ光源の光量を表示信号の同期信号に同期させて急峻に変調させること

により、鮮明な動面表示が可能となるとともに光源のオン/オフに伴う過渡的な電流の増大、ノイズの発生等を防止し安価で鮮明な表示を実現することが可能となる。

【0055】さらに、請求項9～請求項12に係る液晶表示装置によれば、表示信号の同期信号に同期させて光源の光量を変調させ、かつ動面の有無、大小に応じて変調の急峻さを変化させることにより、動面/静止面によらず鮮明な表示を実現することが可能となる。

【図面の簡単な説明】

10 【図1】 本発明の実施の形態1における液晶表示装置1について説明するための透視図である。

【図2】 図1に示す液晶パネル3の断面について説明するための図である。

【図3】 透明基板11上に設けられた回路構成について説明するための図である。

【図4】 本発明の実施の形態1における液晶表示装置1の主要部の構成について説明するための図である。

【図5】 図4に示す回路の動作について説明するためのタイミングチャートである。

20 【図6】 本発明の実施の形態1における液晶表示装置1の光学応答特性を説明するためのタイミングチャートである。

【図7】 液晶の透過率の応答速度を速くした場合の光学特性を説明するためのタイミングチャートである。

【図8】 光源をオン/オフさせた場合の光学応答特性を説明するためのタイミングチャートである。

【図9】 本発明の実施の形態2における液晶表示装置の主要部の構成について説明するための図である。

30 【図10】 本発明の実施の形態2における液晶表示装置の光学応答特性を説明するためのタイミングチャートである。

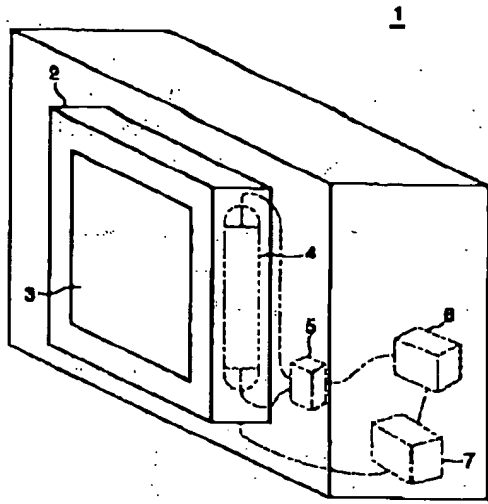
【図11】 本発明の実施の形態3における液晶表示装置の主要部の構成について説明するための図である。

【図12】 本発明の実施の形態3における液晶表示装置の光学応答特性について説明するためのタイミングチャートである。

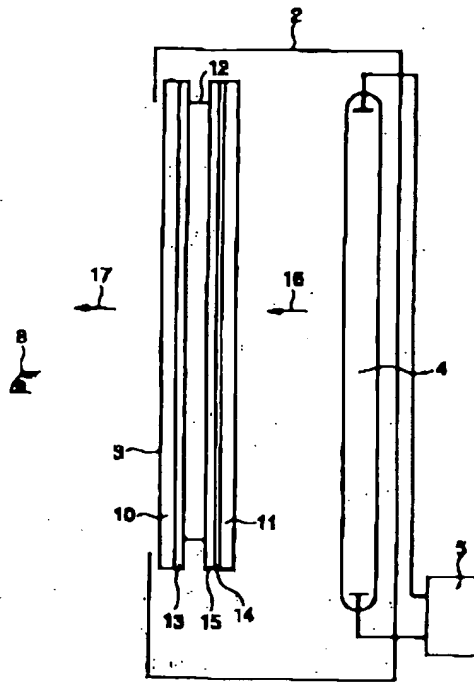
【符号の説明】

1 液晶表示装置、2 筐体、3 液晶パネル、4 光源、5 光源駆動部、6, 8, 9 光源制御部、7 表示信号制御部、50 同期信号検出部、51 変調回路、52 比較回路、53 電流計、54 電源、55 オフセット回路、60 動面検出回路。

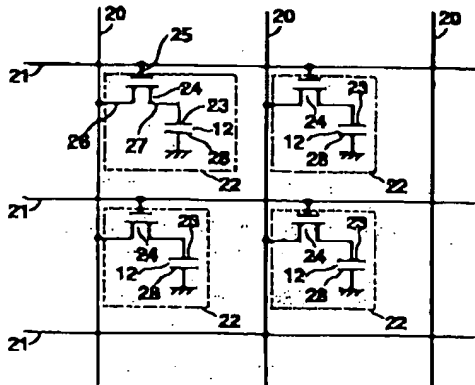
【図1】



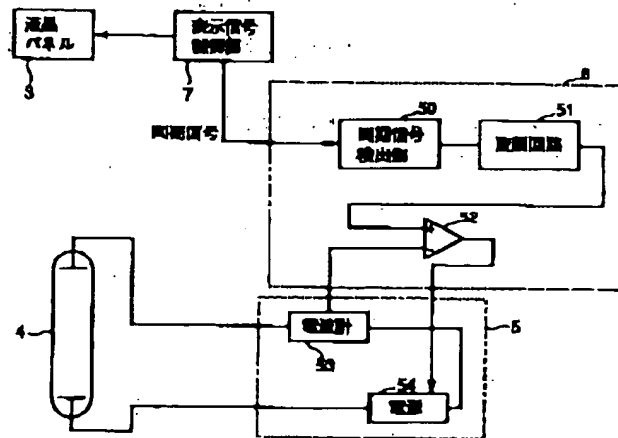
【図2】



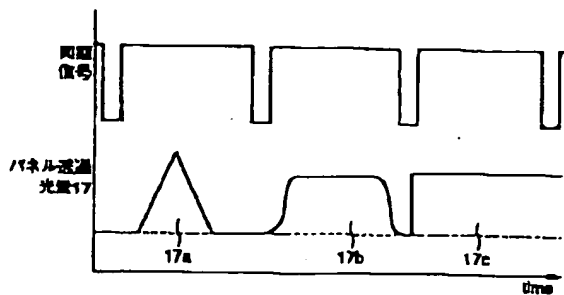
【図3】



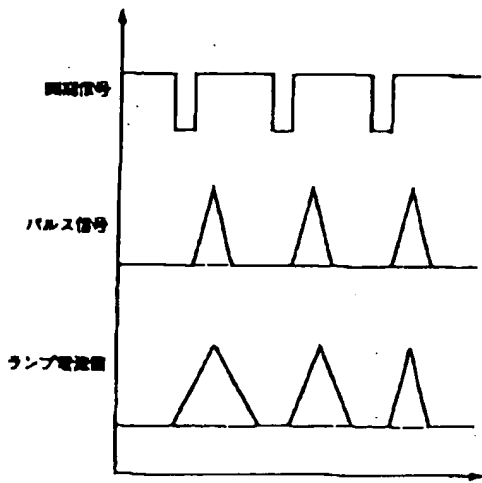
【図4】



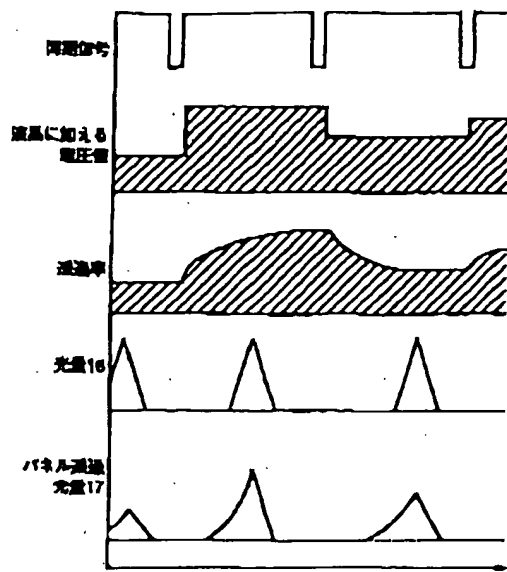
【図12】



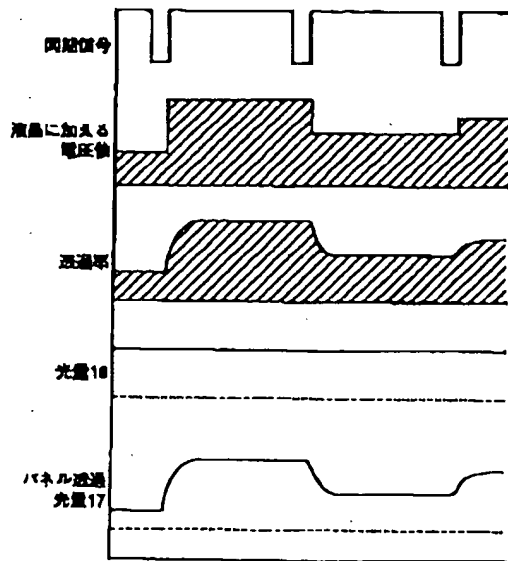
【図5】



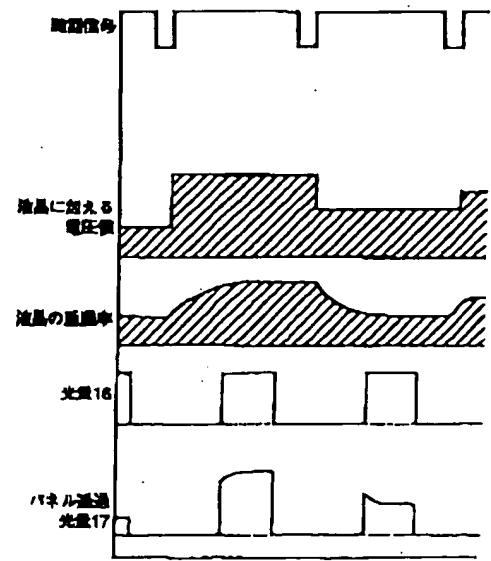
【図6】



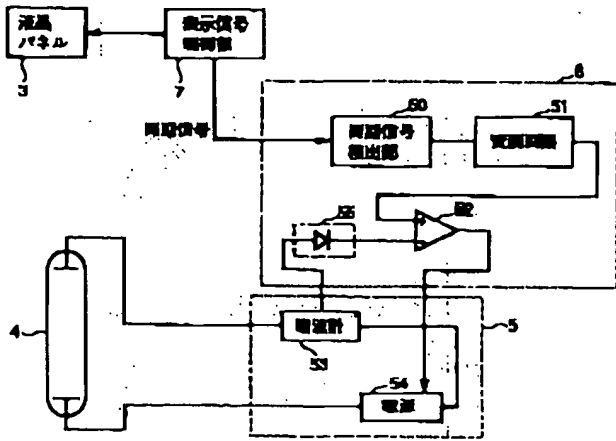
【図7】



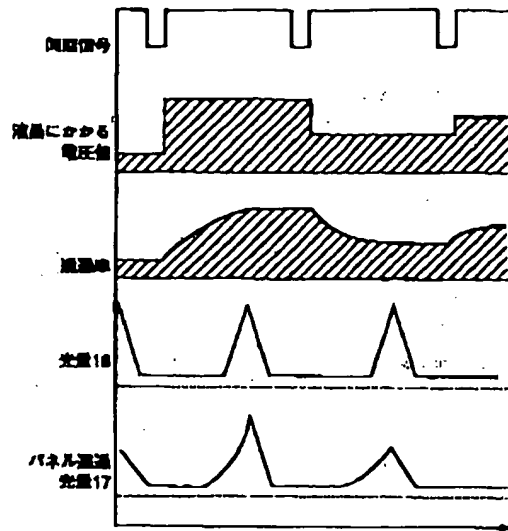
【図8】



【図9】



【図10】



【図11】

